

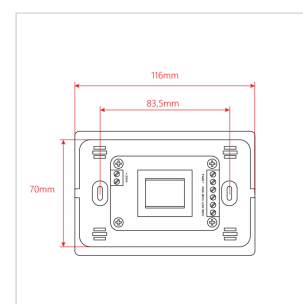
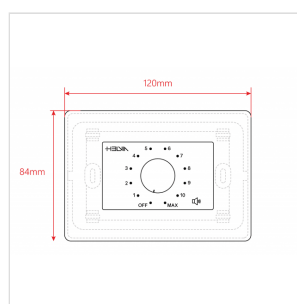
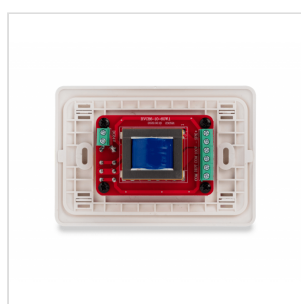
MURA 330

ATTENUATORE DI VOLUME DA 30W PER DIFFUSORI A 70-100V, 11 POSIZIONI + OFF, CON LINEA AUX. E COMANDO DI ALLARME A 24V

I Controlli di Volume murali MURA Serie 3 sono progettati per essere installati all'interno di normali cassette murali di formato 503 (108x53,5x74mm, non in dotazione). Permettono il controllo del volume con, rispettivamente, 4 posizioni+Off per il modello MURA 305 e 11 posizioni+Off per i modelli MURA 310/330/360. Le potenze nominali che sono in grado di attenuare vanno da 2,5W a 30W per linee a 70V; da 5W a 60W per linee a 100V.

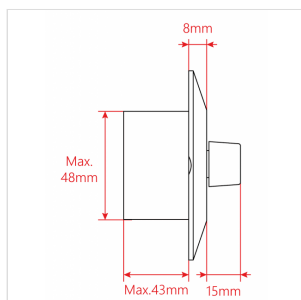
Ciascuna posizione comporta una attenuazione dai 5dB ai 10dB a seconda del modello. Tutti comunque prevedono, oltre alla normale linea audio a 70-100V, l'ingresso per la linea ausiliaria a 70-100V di emergenza con livello di volume massimo (l'attenuatore in questo caso non agisce ma passa tutto il segnale) e controllo a 24V per la commutazione tra linea normale e ausiliaria in caso di allarme.

I controlli MURA Serie 3 hanno in dotazione la placca frontale di copertura (bianco) e sono compatibili con le placche BTicino® Matix® a 3P.



MURA 330

**ATTENUATORE DI VOLUME DA 30W PER DIFFUSORI A
70-100V, 11 POSIZIONI + OFF, CON LINEA AUX. E
COMANDO DI ALLARME A 24V**



MURA 330

ATTENUATORE DI VOLUME DA 30W PER DIFFUSORI A 70-100V, 11 POSIZIONI + OFF, CON LINEA AUX. E COMANDO DI ALLARME A 24V

DETTAGLI DEL PRODOTTO

CARATTERISTICHE PRINCIPALI

Funzionamento su Linee Audio a Tensione Costante da 70V e 100V

Compatibile con Standard 503 (108 x 53,5 x 74 mm in-wall box, not supplied)

11 Posizioni (Attenuazione di 5dB) + Off

Linea Ausiliaria a 70-100V con comando a relè da 24V

Placca Frontale (Bianca) Inclusa

SPECIFICHE

Potenza Nominale @ 100V 30W

Potenza Nominale @ 70V 15W

Controllo 11 Posizioni + Off

Attenuazione x Posizione 5dB

Attenuazione Totale 55dB

Scatola da Incasso Standard 503 - 108 x 53,5 x 74 mm - 4.25 x 2.10 x 2.91 in (not Inclusa)

Placca Frontale Bianco (Inclusa)

Dimensioni 120 x 48 (max.) x 84 mm - 4.72 x 1.89 (max.) x 3.30 in

Peso Netto 170 g - 0.37 lbs.

Dimensioni Imballo 122 x 65 x 84,5 mm - 4.80 x 2.56 x 3.33 in

Peso Lordo 200 g - 0.44 lbs.