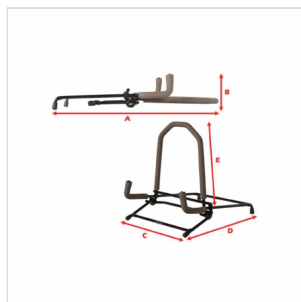


CC37E

# STAND PER CHITARRA ELETTRICA FLAT-PIEGHEVOLE

Lo stand pieghevole per chitarra acustica CC37 è l'ultimo prodotto per i musicisti in movimento. Sviluppato sulla precisione del CNC bender automatico di String Swing, questo prodotto robusto offre grande qualità, insieme ad un prezzo accessibile! Il suo design permette anche il trasporto facile e veloce tra le sedi.



CC37E

# STAND PER CHITARRA ELETTRICA FLAT-PIEGHEVOLE

## DETTAGLI DEL PRODOTTO

### CARATTERISTICHE PRINCIPALI

Sviluppato sulla precisione del CNC bender automatico

Flat pieghevole per un facile trasporto

Per chitarre elettriche con larghezza del corpo superiori a 2 3/8"

Arms e schienale imbottiti che proteggono da graffi

Leggero, pieghevole e conveniente

### SPECIFICHE

**Dimensioni Stand Aperto**

22,9 x 24,8 x 17,8 cm