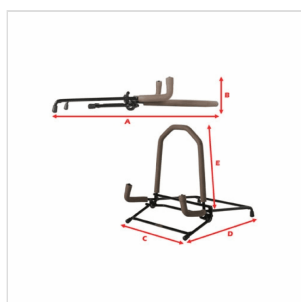


CC37A

STAND PER CHITARRA ACUSTICA FLAT-PIEGHEVOLE

Lo stand pieghevole per chitarra acustica CC37 è l'ultimo prodotto per i musicisti in movimento. Sviluppato sulla precisione del CNC bender automatico di String Swing, questo prodotto robusto offre grande qualità, insieme ad un prezzo accessibile! Il suo design permette anche il trasporto facile e veloce tra le sedi.



CC37A

STAND PER CHITARRA ACUSTICA FLAT-PIEGHEVOLE

DETTAGLI DEL PRODOTTO

CARATTERISTICHE PRINCIPALI

Sviluppato sulla precisione del CNC bender automatico

Flat pieghevole per un facile trasporto

Per chitarre acustiche con larghezza del corpo da 2.5" a 5"

Arms e schienale imbottiti che proteggono da graffi

Leggero, pieghevole e conveniente

SPECIFICHE

Dimensioni Stand Aperto

22,85 x 24,8 x 17,8 cm