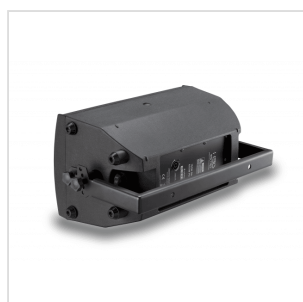
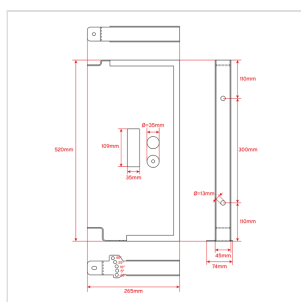


ESTRO 8P BRACKET STAFFA A MURO PER ESTRO 8P E HYPER TOP 8 ATTIVA/PASSIVA

Utilizzabile con modelli HELVIA ESTRO 8P, SOUNDSATION
HYPER TOP 8A e SOUNDSATION HYPER TOP 8P



ESTRO 8P BRACKET STAFFA A MURO PER ESTRO 8P E HYPER TOP 8 ATTIVA/PASSIVA



DETTAGLI DEL PRODOTTO

CARATTERISTICHE PRINCIPALI

Posizione Orizzontale con Regolazione Angolo; Posizione Verticale Fissa.

Regolazione Angolo (Diffusore Orizzontale): 5 Posizioni con Max 60° (-40°, -25°, -10°, +5°, +20°)

Capacità di carico: 40 kg

Costruzione Robusta in Acciaio (2.5 mm spessore)

SPECIFICHE

Dimensione Staffa (LxPxA)	522 x 261 x 75 mm
Peso Staffa	1,53 kg
Peso Staffa + Accessori	2,4 kg
Dimnesioni Imballo	533 x 283 x 95 mm
Peso Confezione	2,8 kg