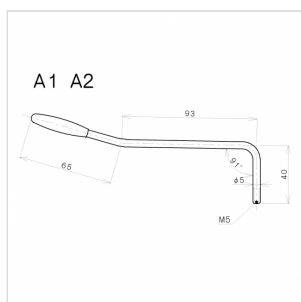


## A2CK LEVA TREMOLO 5 MM PER CHITARRA ELETTRICA (COSMO BLACK)

Leva a vite Cosmo Black, con cappuccio nero, diametro di 5 mm. Adatta per tutti i ponti tremolo Gotoh montati su chitarre elettriche tipo stratocaster.



# A2CK LEVA TREMOLO 5 MM PER CHITARRA ELETTRICA (COSMO BLACK)

## DETTAGLI DEL PRODOTTO

### CARATTERISTICHE PRINCIPALI

Finitura: Cosmo Black

A vite

Colore Cappuccio: Nero

Ideale per ponti Gotoh serie GE101T,102T

Per chitarre elettriche tipo stratocaster e telecaster

### SPECIFICHE

**Diametro**

5 mm