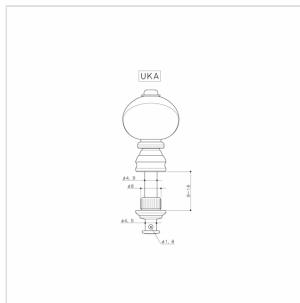


UKA-3W-N

SET MECCANICHE PER UKULELE (NICKEL)

Meccaniche per Ukulele in alluminio molto leggero con finitura nichel, la particolare costruzione unita al materiale utilizzato tende a minimizzare il movimento dell'albero garantendo una maggiore tenuta e di conseguenza un'accordatura più stabile e duratura.

**3W**

UKA-3W-N

SET MECCANICHE PER UKULELE (NICKEL)

DETTAGLI DEL PRODOTTO

CARATTERISTICHE PRINCIPALI

Perno super leggero in "RES-O-LITE"TM, materiale che rende lo strumento molto più equilibrato a causa di un minor peso sulla paletta.

Bottoni in acrilico con finitura Vintage Perla

SPECIFICHE

Finitura	Nickel
Rapporto di trasmissione	1:1