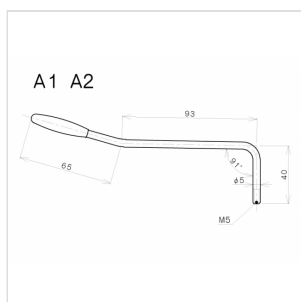


A1GG LEVA TREMOLO 5 MM PER CHITARRA ELETTRICA (DORATA)

Leva a vite dorata, con cappuccio bianco e con diametro di 5 mm. Adatta per tutti i ponti tremolo Gotoh montati su chitarre elettriche tipo stratocaster.



A1GG LEVA TREMOLO 5 MM PER CHITARRA ELETTRICA (DORATA)

DETTAGLI DEL PRODOTTO

CARATTERISTICHE PRINCIPALI

Finitura: Dorato

A vite

Colore Cappuccio: Bianco

Ideale per ponti Gotoh serie GE101T,102T

Per chitarre elettriche tipo stratocaster e telecaster

SPECIFICHE

Diametro

5 mm