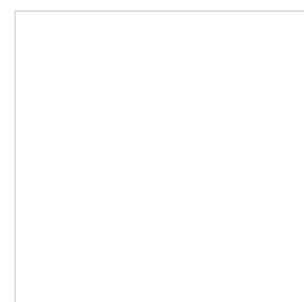
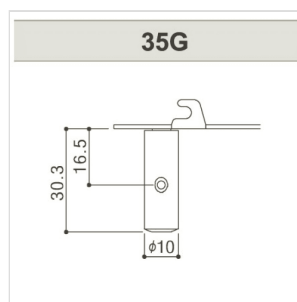
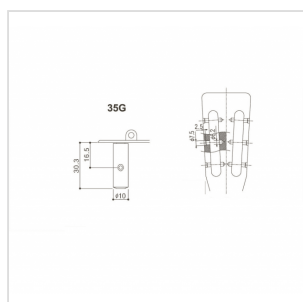
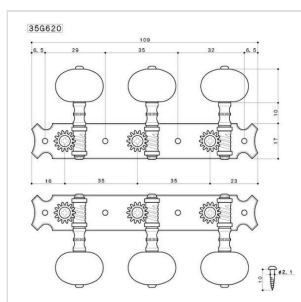


35G620-GG-EW**SET MECCANICHE PER CHITARRA CLASSICA (DORATA)**

Le meccaniche Gotoh per chitarra classica sono finemente lavorate e arricchite da bottoni in acrilico con finitura madreperla. Eleganza e precisione sono elementi determinanti per portare lo strumento ai massimi livelli.



35G620-GG-EW

SET MECCANICHE PER CHITARRA CLASSICA (DORATA)

DETTAGLI DEL PRODOTTO

CARATTERISTICHE PRINCIPALI

ROCK SOLID: questo sistema di ancoraggio messo a punto dalla Gotoh impedisce movimenti fuori asse del perno centrale favorendo di conseguenza una maggiore stabilità dell'accordatura.

Bottoni in Acrilico con finitura Madreperla

SPECIFICHE

Finitura	Dorata
Rapporto di trasmissione	1:14