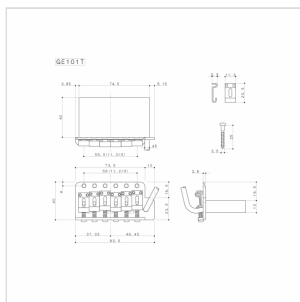
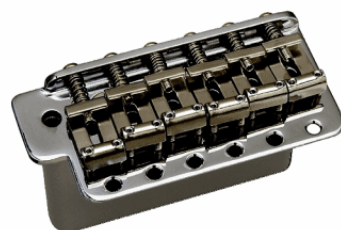


## GE101T-CK PONTE TREMOLO (COSMO BLACK)

Ponte tremolo Wilkinson By Gotoh dal design vintage, ideale come replacement di qualità, garantisce una grande stabilità e intonazione indicato per chitarristi che vogliono ottenere dal loro strumento il massimo di prestazioni e sicurezza d'intonazione in ogni situazione. Accessori per montaggio e funzionamento inclusi (leva, molle, viti di ancoraggio).



# GE101T-CK

## PONTE TREMOLO (COSMO BLACK)

### DETTAGLI DEL PRODOTTO

#### CARATTERISTICHE PRINCIPALI

Sellette in acciaio

Accessori per montaggio e funzionamento inclusi (leva, molle, viti di ancoraggio)

Garantisce una grande stabilità e intonazione

#### SPECIFICHE

<b>Finitura</b>	Cosmo Black
<b>Spaziatura delle corde</b>	11,3 mm