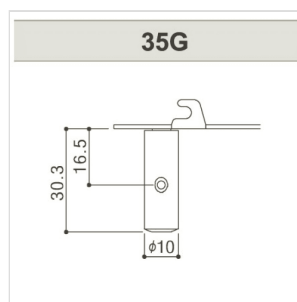
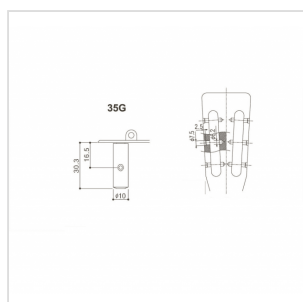
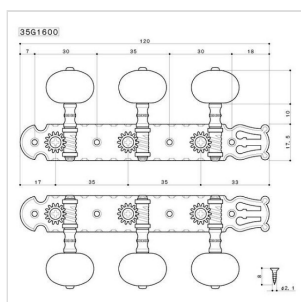


35G1600-2M

SET MECCANICHE PER CHITARRA CLASSICA (DORATA)

Le meccaniche Gotoh per chitarra classica sono finemente lavorate e arricchite da bottoni in acrilico con finitura Vintage. Eleganza e precisione sono elementi determinanti per portare lo strumento ai massimi livelli.



35G1600-2M

SET MECCANICHE PER CHITARRA CLASSICA (DORATA)

DETTAGLI DEL PRODOTTO

CARATTERISTICHE PRINCIPALI

ROCK SOLID: questo sistema di ancoraggio messo a punto dalla Gotoh impedisce movimenti fuori asse del perno centrale favorendo di conseguenza una maggiore stabilità dell'accordatura.

Bottoni Vintage

SPECIFICHE

Finitura	Dorata
Rapporto di trasmissione	1:14