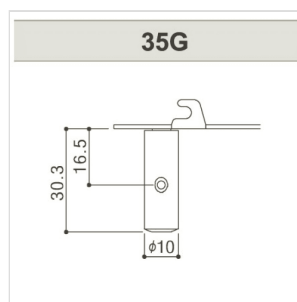
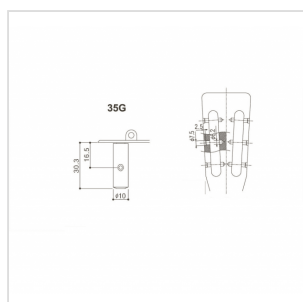
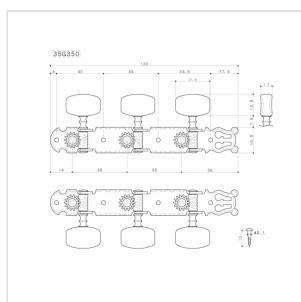


35G450 N**SET MECCANICHE PER CHITARRA CLASSICA (NICKEL)**

Le meccaniche Gotoh per chitarra classica sono finemente lavorate e arricchite da bottoni in acrilico con finitura madreperla. Eleganza e precisione sono elementi determinanti per portare lo strumento ai massimi livelli.



35G450 N

SET MECCANICHE PER CHITARRA CLASSICA (NICKEL)

DETTAGLI DEL PRODOTTO

CARATTERISTICHE PRINCIPALI

Sistema di ancoraggio messo a punto dalla Gotoh, stabile e precisa nell'acordatura, ottimo rapporto qualità prezzo. Ideale come ricambio di qualità su strumenti da studio.

Bottoni in Acrilico con finitura madreperla

SPECIFICHE

| | |
|---------------------------------|--------|
| Finitura | Nickel |
| Rapporto di trasmissione | 1:14 |