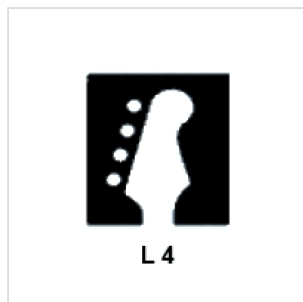
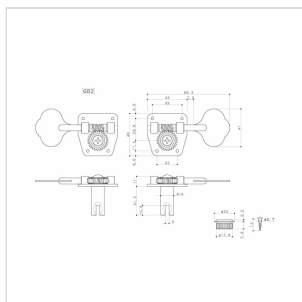


GB2-N-L4

SET MECCANICHE PER BASSO ELETTRICO, L4 CROMO

Meccaniche scoperte per basso Gotoh, ideali per replacement per bassi Pb e Jb style

**L 4**

GB2-N-L4

SET MECCANICHE PER BASSO ELETTRICO, L4 CROMO

DETTAGLI DEL PRODOTTO

CARATTERISTICHE PRINCIPALI

Open vintage style tuners

SPECIFICHE

Finitura	Cromo
Tipo montaggio	4 in linea
Rapporto di trasmissione	1:26