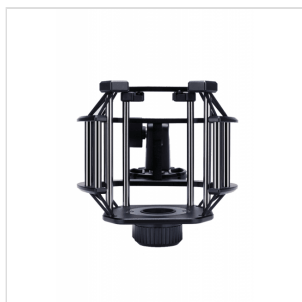


LCT 40 SHxx

SUPPORTO ANTISHOCK PER MICROFONO DA STUDIO

Supporto antishock per microfono da studio. Attenua il rumore e le vibrazioni trasmesse dalle aste e dagli altri elementi di supporto. Dotato di comoda manopola di bloccaggio che garantisce un setup rapido e sicuro.



LCT 40 SHxx

SUPPORTO ANTISHOCK PER MICROFONO DA STUDIO

DETTAGLI DEL PRODOTTO

CARATTERISTICHE PRINCIPALI

Per i modelli LCT 840 e LCT 940