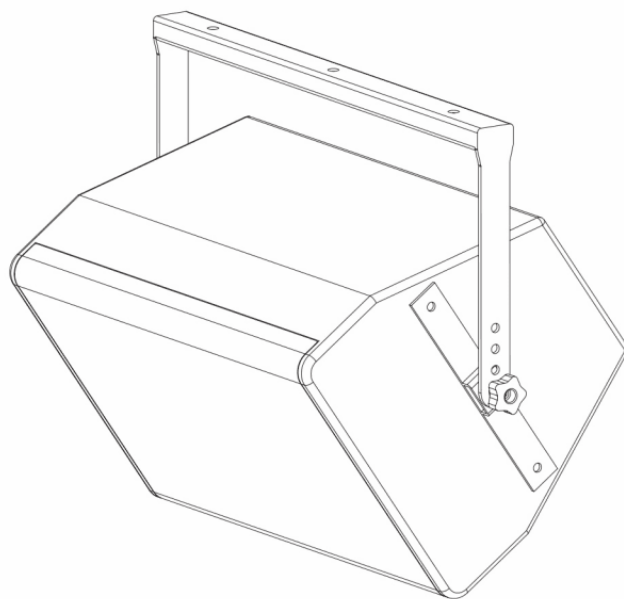


CP-XY12HC1

# STAFFA PER INSTALLAZIONE ORIZZONTALE DEL DIFFUSORE XY-122

Staffe di montaggio a parete per installazione orizzontale



## DETTAGLI DEL PRODOTTO

### CARATTERISTICHE PRINCIPALI

Disposizione dei fori (pitch): 108 mm×50.8 mm

Per diffusore XY-122