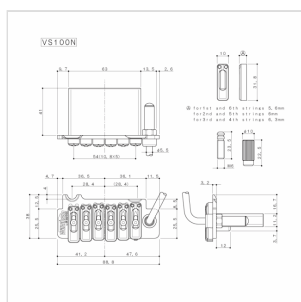


VS100N-HC-LH PONTE TREMOLO PER CHITARRA ELETTRICA (MANCINO)

Ponte tremolo Wilkinson By Gotoh dal design tradizionale, grande cura del particolare e componentistica. Questo ponte garantisce una grande stabilità e intonazione ideale per chitarristi che vogliono ottenere dal loro strumento il massimo di prestazioni e sicurezza d'intonazione in ogni situazione. Accessori inclusi: leva, molle, viti di ancoraggio.



VS100N-HC-LH PONTE TREMOLO PER CHITARRA ELETTRICA (MANCINO)

DETTAGLI DEL PRODOTTO

CARATTERISTICHE PRINCIPALI

Sellette: Acciaio con trattamento speciale

Accessori inclusi: leva, molle, viti di ancoraggio

Disponibile meccanica stessa finitura da abbinare

SPECIFICHE

Finitura	Cromo - Satin
-----------------	---------------

Spaziatura delle corde	10,8 mm
-------------------------------	---------

Stud lock-Pat
