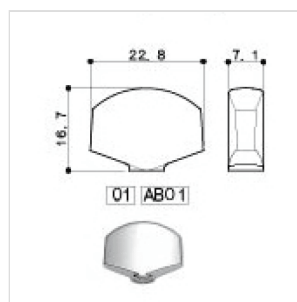
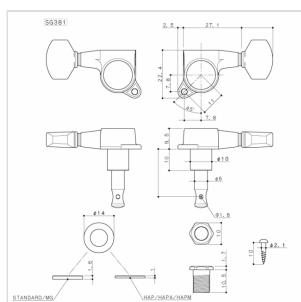


SG381-01-GG-L3R3

**MECCANICHE PER CHITARRA ELETTRICA E ACUSTICA,  
L3/R3, DORATA**

Meccanica Gotoh dall'ottimo rapporto qualità prezzo, ideale per chitarre acustiche ed elettriche



SG381-01-GG-L3R3

# MECCANICHE PER CHITARRA ELETTRICA E ACUSTICA, L3/R3, DORATA

## DETTAGLI DEL PRODOTTO

### CARATTERISTICHE PRINCIPALI

**LUBRI COAT:** Il sistema di lubrificazione Lubri Coat della Gotoh prevede l'eliminazione di olio lubrificante tradizionale a favore di un procedimento di polimerizzazione delle parti meccaniche a contatto, questo processo di costruzione rende molto lisce le pareti in acciaio il risultato è un minor attrito alla regolazione, una minor usura delle parti meccaniche, maggiore velocità e stabilità dell'accordatura.

**ROCK SOLID:** questo sistema di ancoraggio messo a punto dalla Gotoh impedisce movimenti fuori asse del perno centrale favorendo di conseguenza una maggiore stabilità dell'accordatura.

Bottone: 01

Rapporto di trasmissione: 1:16

Perno: Standard (6 mm x 22,2 mm)

Finitura: gold

### SPECIFICHE

<b>Finitura</b>	Dorata
<b>Montaggio</b>	3 DESTRE 3 SINISTRE
<b>Rapporto trasmissione</b>	1:16
<b>Peso</b>	36g al pezzo
<b>Bottone</b>	01 GOLD