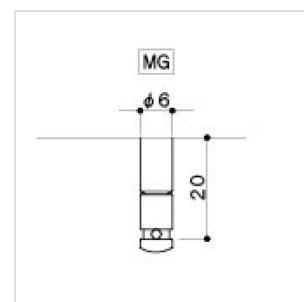
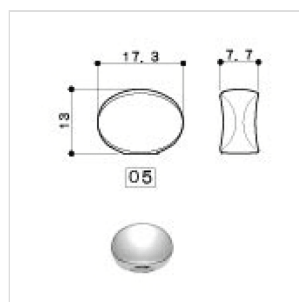
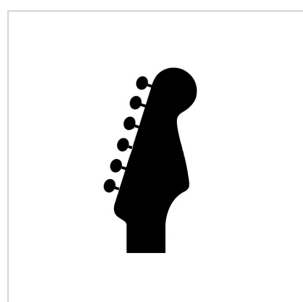
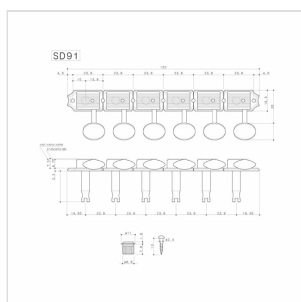


SD-91MG-05M-N-L6

**SET DI MECCANICHE PER CHITARRA ELETTRICA, L6  
LOCK, NICKEL**

Set Meccaniche 6 in linea autobloccanti Vintage style per chitarra elettrica. Caratterizzate dal sistema Magnum Lock.



SD-91MG-05M-N-L6

# SET DI MECCANICHE PER CHITARRA ELETTRICA, L6 LOCK, NICKEL

## DETTAGLI DEL PRODOTTO

### CARATTERISTICHE PRINCIPALI

Meccanica Autobloccante

GOTOH MAGNUM LOCK è un sistema di bloccaggio automatico della tensione della corda fortemente consigliato per superare i problemi di tenuta di accordatura nei ponti tremolo.

### SPECIFICHE

<b>Finitura</b>	Nickel
<b>Gear Ratio</b>	1:15
<b>Bottone</b>	Vintage cromo #05M
<b>Montaggio</b>	6 in linea