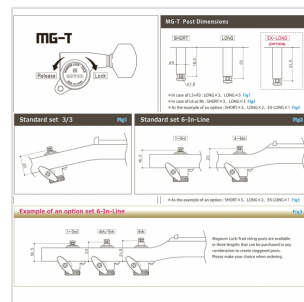
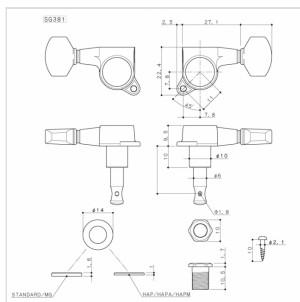


SG381MG-T 07 C L6

**MECCANICHE PER CHITARRA ELETTRICA, L6, SERIE
MAGNUM LOCK T, CROMATA**

Meccanica Gotoh dal ottimo rapporto qualità prezzo, ideale per chitarre acustiche ed elettriche. Caratterizzata dal sistema di bloccaggio automatico delle corde, Magnum Lock T



SG381MG-T 07 C L6

MECCANICHE PER CHITARRA ELETTRICA, L6, SERIE MAGNUM LOCK T, CROMATA

DETTAGLI DEL PRODOTTO

CARATTERISTICHE PRINCIPALI

LUBRI COAT: Il sistema di lubrificazione Lubri Coat della Gotoh prevede l'eliminazione di olio lubrificante tradizionale a favore di un procedimento di polimerizzazione delle parti meccaniche a contatto, questo processo di costruzione rende molto lisce le pareti in acciaio il risultato è un minor attrito alla regolazione, una minor usura delle parti meccaniche, maggiore velocità e stabilità dell'accordatura.

GOTOH MAGNUM LOCK T è un sistema di bloccaggio automatico della tensione della corda fortemente consigliato per superare i problemi di tenuta di accordatura nei ponti tremolo.

SPECIFICHE

Finitura	Cromo
Montaggio	6 in linea
Rapporto trasmissione	1:16
Peso	38,8 g al pezzo
Bottone	07 CROMO