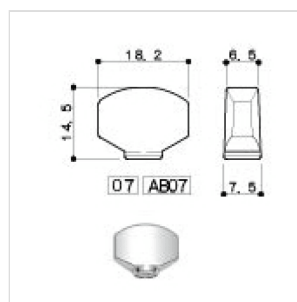
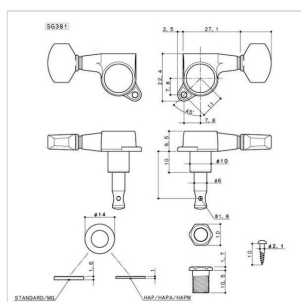


SG381-07-C-R6

SET DI MECCANICHE PER CHITARRA ELETTRICA, R6, CROMATA

Meccanica Gotoh 6 in linea ideali come replacement di chitarre
St e TI style.



SG381-07-C-R6

SET DI MECCANICHE PER CHITARRA ELETTRICA, R6, CROMATA

DETTAGLI DEL PRODOTTO

CARATTERISTICHE PRINCIPALI

LUBRI COAT: Il sistema di lubrificazione Lubri Coat della Gotoh prevede l'eliminazione di olio lubrificante tradizionale a favore di un procedimento di polimerizzazione delle parti meccaniche a contatto, questo processo di costruzione rende molto lisce le pareti in acciaio il risultato è un minor attrito alla regolazione, una minor usura delle parti meccaniche, maggiore velocità e stabilità dell'accordatura.

ROCK SOLID: questo sistema di ancoraggio messo a punto dalla Gotoh impedisce movimenti fuori asse del perno centrale favorendo di conseguenza una maggiore stabilità dell'accordatura.

SPECIFICHE

Finitura	Cromo
Montaggio	6 in linea a destra
Rapporto trasmissione	1:16
Peso	36g al pezzo
Bottone	07 cromato