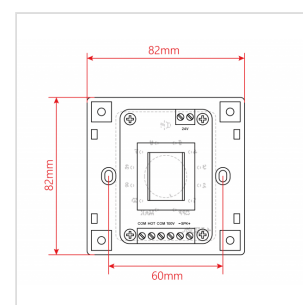
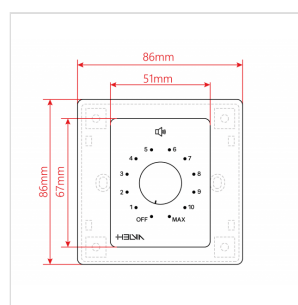
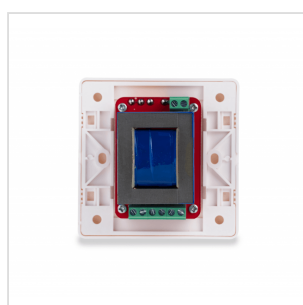


MURA 260**ATTENUATORE DI VOLUME DA 60W PER DIFFUSORI A 70-100V, 11 POSIZIONI + OFF, CON LINEA AUX. E COMANDO DI ALLARME A 24V**

I controlli di Volume MURA serie 2 offrono una gamma di attenuatori di volume per sistemi audio a 70V e 100V e sono progettati per essere incassati in scatole murali di 82x82x48mm (in dotazione). Permettono il controllo con, rispettivamente, 4 posizioni+Off per il modello MURA 205 e 11 posizioni+Off per i modelli MURA 210/230/260. Le potenze nominali che sono in grado di attenuare vanno da 2,5W a 30W per linee a 70V; da 5W a 60W per linee a 100V.

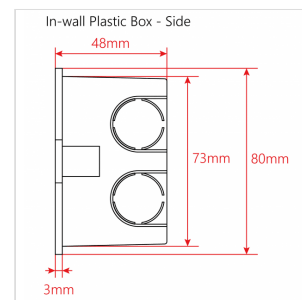
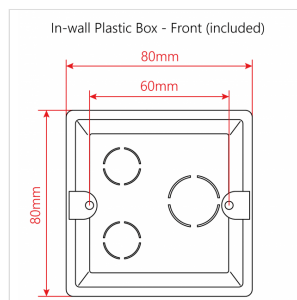
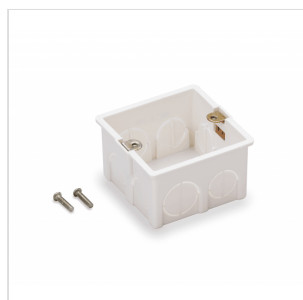
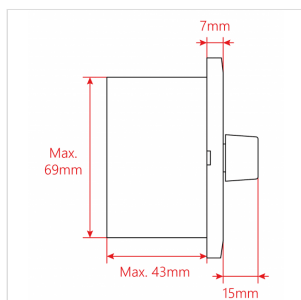
Ciascuna posizione comporta una attenuazione dai 5dB ai 10dB a seconda del modello. I modelli MURA 210/230/260 prevedono, oltre alla normale linea audio a 70-100V, l'ingresso per la linea ausiliaria a 70-100V di emergenza con livello di volume massimo (l'attenuatore in questo caso non agisce ma passa tutto il segnale) e controllo a 24V per la commutazione tra linea normale e ausiliaria in caso di allarme.

I controlli MURA Serie 2 hanno in dotazione la placca frontale di copertura (bianco) e la cassetta murale.



MURA 260

ATTENUATORE DI VOLUME DA 60W PER DIFFUSORI A 70-100V, 11 POSIZIONI + OFF, CON LINEA AUX. E COMANDO DI ALLARME A 24V



MURA 260

ATTENUATORE DI VOLUME DA 60W PER DIFFUSORI A 70-100V, 11 POSIZIONI + OFF, CON LINEA AUX. E COMANDO DI ALLARME A 24V

DETTAGLI DEL PRODOTTO

CARATTERISTICHE PRINCIPALI

Funzionamento su Linee Audio a Tensione Costante da 70V e 100V

11 Posizioni (Attenuazione di 5dB) + Off

Linea Ausiliaria a 70-100V con comando a relè da 24V

Placca Frontale (Bianca) Inclusa

Scatola da Incasso Inclusa

SPECIFICHE

Potenza Nominale @ 100V	60W
Potenza Nominale @ 70V	30W
Controllo	11 Posizioni + Off
Attenuazione x Posizione	5dB
Attenuazione Totale	55dB
Scatola da Incasso	80 x 80 x 48 mm (Included) - 3.15 x 3.15 x 1.89 in
Placca Frontale	Bianco (Inclusa)
Dimensioni	82 x 43 (max.) x 82 mm - 3.23 x 1.7 (max.) x 3.23 in
Peso Netto	180 g - 0.40 lbs.
Dimensioni Imballo	87 x 45 x 87 mm - 3.4 x 1.8 x 3.4 in
Peso Lordo	210 g - 0.46 lbs.