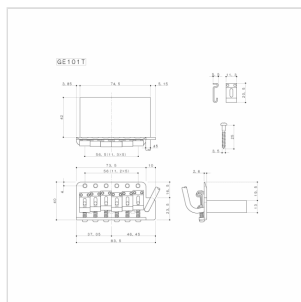
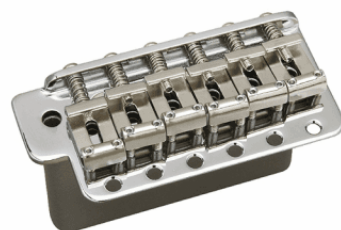


## GE101T-C PONTE TREMOLO (CROMATO)

Ponte tremolo Wilkinson By Gotoh dal design vintage, ideale come replacement di qualità, garantisce una grande stabilità e intonazione incato per chitarristi che vogliono ottenere dal loro strumento il massimo di prestazioni e sicurezza d'intonazione in ogni situazione. Accessori per montaggio e funzionamento inclusi (leva, molle, viti di ancoraggio).



# GE101T-C PONTE TREMOLO (CROMATO)

## DETTAGLI DEL PRODOTTO

### CARATTERISTICHE PRINCIPALI

Sellette in acciaio

Accessori per montaggio e funzionamento inclusi (leva, molle, viti di ancoraggio)

Grande stabilità e intonazione

### SPECIFICHE

<b>Finitura</b>	Cromato
<b>Spaziatura delle corde</b>	11,3 mm