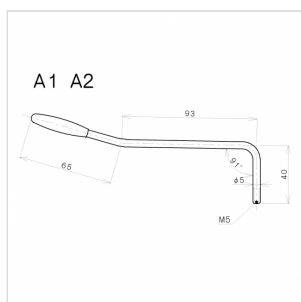


# A1C LEVA TREMOLO 5 MM PER CHITARRA ELETTRICA (CROMATA)

Leva a vite cromata, cappuccio bianco, diametro di 5 mm.  
Adatta per tutti i ponti tremolo Gotoh montati su chitarre  
elettriche tipo stratocaster.



# A1C LEVA TREMOLO 5 MM PER CHITARRA ELETTRICA (CROMATA)

## DETTAGLI DEL PRODOTTO

### CARATTERISTICHE PRINCIPALI

Finitura: Cromato

A vite

Colore Cappuccio: Bianco

Ideale per ponti Gotoh serie GE101T,102T

Per chitarre elettriche tipo stratocaster e telecaster

### SPECIFICHE

**Diametro**

5 mm