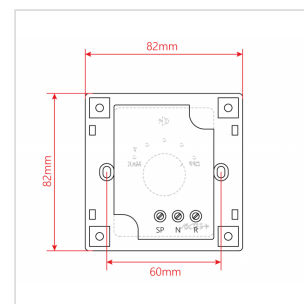
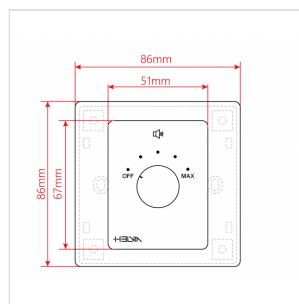


MURA 205**ATTENUATORE DI VOLUME 5W PER DIFFUSORI A 70-100V, 4 POSIZIONI + OFF**

I controlli di Volume MURA serie 2 offrono una gamma di attenuatori di volume per sistemi audio a 70V e 100V e sono progettati per essere incassati in scatole murali di 82x82x48mm (in dotazione). Permettono il controllo con, rispettivamente, 4 posizioni+Off per il modello MURA 205 e 11 posizioni+Off per i modelli MURA 210/230/260. Le potenze nominali che sono in grado di attenuare vanno da 2,5W a 30W per linee a 70V; da 5W a 60W per linee a 100V.

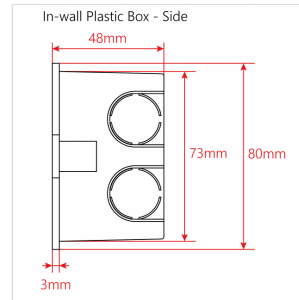
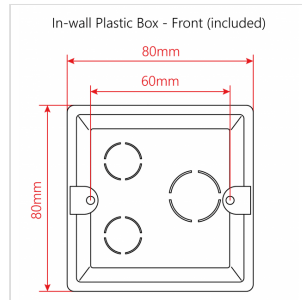
Ciascuna posizione comporta una attenuazione dai 5dB ai 10dB a seconda del modello. I modelli MURA 210/230/260 prevedono, oltre alla normale linea audio a 70-100V, l'ingresso per la linea ausiliaria a 70-100V di emergenza con livello di volume massimo (l'attenuatore in questo caso non agisce ma passa tutto il segnale) e controllo a 24V per la commutazione tra linea normale e ausiliaria in caso di allarme.

I controlli MURA Serie 2 hanno in dotazione la placca frontale di copertura (bianco) e la cassetta murale.



MURA 205

ATTENUATORE DI VOLUME 5W PER DIFFUSORI A 70-100V, 4 POSIZIONI + OFF



MURA 205

ATTENUATORE DI VOLUME 5W PER DIFFUSORI A 70-100V, 4 POSIZIONI + OFF

DETTAGLI DEL PRODOTTO

CARATTERISTICHE PRINCIPALI

Funzionamento su Linee Audio a Tensione Costante da 70V e 100V

4 Posizioni (Attenuazione di 10dB) + Off

Placca Frontale (Bianca) Inclusa

Scatola da Incasso Inclusa

SPECIFICHE

Potenza Nominale @ 100V	5W
Potenza Nominale @ 70V	2,5W
Controllo	4 Posizioni + Off
Attenuazione x Posizione	10dB
Attenuazione Totale	40dB
Scatola da Incasso	80 x 80 x 48 mm (Included) - 3.15 x 3.15 x 1.89 in
Placca Frontale	Bianco (Inclusa)
Dimensioni	82 x 30 (max.) x 82 mm - 3.23 x 1.18 (max.) x 3.23 in
Peso Netto	80 g - 0.18 lbs.
Dimensioni Imballo	87 x 45 x 87 mm - 3.42 x 1.77 x 3.42 in
Peso Lordo	110 g - 0.24 lbs.