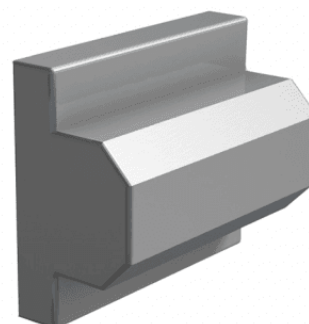


CL-LV2ADPF

# MORSETTO DI COLLEGAMENTO LIVELLATORE PER 2 PEDANE ADIACENTI

Livellatore in alluminio per eliminare eventuali discrepanze tra le altezze di pedane adiacenti.



## DETTAGLI DEL PRODOTTO

### CARATTERISTICHE PRINCIPALI

Morsetto livellatore per pedane da palco adiacenti.

Realizzato in alluminio.

### SPECIFICHE

|                   |                 |
|-------------------|-----------------|
| <b>Dimensioni</b> | 30 x 28 x 19 mm |
| <b>Peso</b>       | 0,033           |