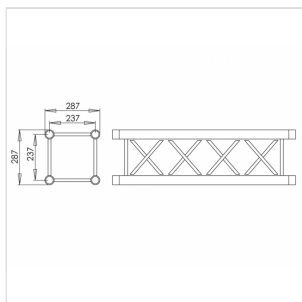
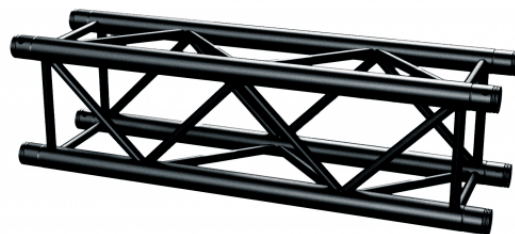


EC291PB

# TRALICCIO QUADRATO DA 29 CM DA 1M DI SERIE P. NERO

Traliccio in alluminio di sezione quadrata di 29 cm, composta da un tubo principale di 50 mm di diametro e 2 mm di spessore e da un tubo ausiliario di 16 mm di diametro e 2 mm di spessore. È lunga di 1 metro e nel colori nero. Include 4 coni doppi, 4 perni, 4 perni filettati e 4 clip di sicurezza 'R'. SERIE P



EC291PB

# TRALICCIO QUADRATO DA 29 CM DA 1M DI SERIE P. NERO

## DETTAGLI DEL PRODOTTO

### CARATTERISTICHE PRINCIPALI

Dimensioni standard 0,5 / 1 / 2 / 3 m.

Altre dimensioni disponibili su richiesta

Disponibile in alluminio naturale o nero

Altri colori disponibili su richiesta.

### SPECIFICHE

<b>Sezione del tubo principale</b>	50 x 2 mm
<b>Tubo principale</b>	Lega EN AW 6082T6
<b>Sezione del tubo diagonale</b>	16 x 2 mm
<b>Diagonale</b>	in lega EN AW 6082T6
<b>Peso</b>	5,7 kg/m
<b>Area della sezione</b>	12,06 cm <sup>2</sup>
<b>Sistema di connessione</b>	CBC50P
<b>Peso del traliccio 1 m</b>	7 kg
<b>Volume della traliccio 1 m</b>	0 ,0841 m <sup>3</sup>
<b>Colore</b>	Nero