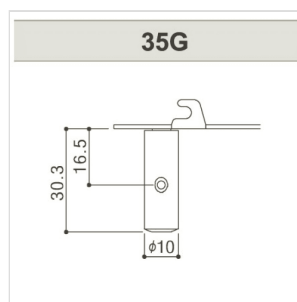
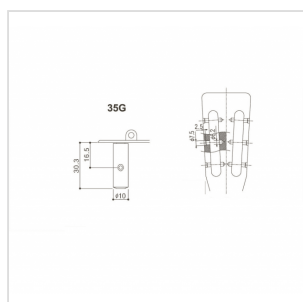
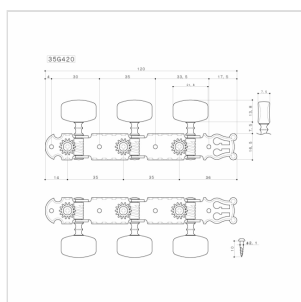


35G450 FG**SET MECCANICHE PER CHITARRA CLASSICA (DORATA)**

Le meccaniche Gotoh per chitarra classica sono finemente lavorate e arricchite da bottoni in madreperla. Eleganza e precisione sono elementi determinanti per portare lo strumento ai massimi livelli.



35G450 FG

SET MECCANICHE PER CHITARRA CLASSICA (DORATA)

DETTAGLI DEL PRODOTTO

CARATTERISTICHE PRINCIPALI

ROCK SOLID: questo sistema di ancoraggio messo a punto dalla Gotoh impedisce movimenti fuori asse del perno centrale favorendo di conseguenza una maggiore stabilità dell'accordatura.

Bottoni in Madreperla

SPECIFICHE

| | |
|--------------------------|--------|
| Finitura | Dorata |
| Rapporto di trasmissione | 1:14 |