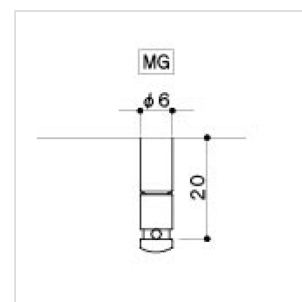
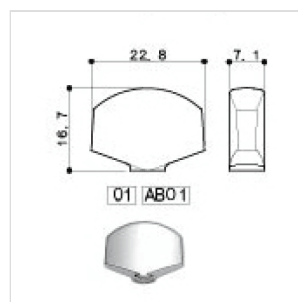
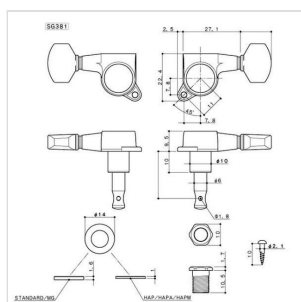


SG381MG-01L3R3

MECCANICHE PER CHITARRA ELETTRICA E ACUSTICA, L3+R3, SERIE MAGNUM LOCK, DORATA

Meccanica Gotoh dal ottimo rapporto qualità prezzo, ideale per chitarre acustiche ed elettriche.

Caratterizzata dal sistema di bloccaggio automatico delle corde, Magnum Lock



SG381MG-01L3R3

MECCANICHE PER CHITARRA ELETTRICA E ACUSTICA, L3+R3, SERIE MAGNUM LOCK, DORATA

DETTAGLI DEL PRODOTTO

CARATTERISTICHE PRINCIPALI

LUBRI COAT: Il sistema di lubrificazione Lubri Coat della Gotoh prevede l'eliminazione di olio lubrificante tradizionale a favore di un procedimento di polimerizzazione delle parti meccaniche a contatto, questo processo di costruzione rende molto lisce le pareti in acciaio il risultato è un minor attrito alla regolazione, una minor usura delle parti meccaniche, maggiore velocità e stabilità dell'accordatura.

GOTOH MAGNUM LOCK è un sistema di bloccaggio automatico della tensione della corda fortemente consigliato per superare i problemi di tenuta di accordatura nei ponti tremolo.

SPECIFICHE

Finitura	Dorato
Montaggio	3 DESTRE 3 SINISTRE
Rapporto trasmissione	1:16
Peso	38,8 g al pezzo
Bottone	01 GOLD