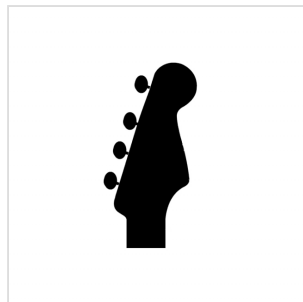
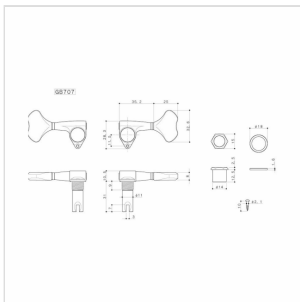


GB707-C-L4

SET MECCANICHE PER BASSO ELETTRICO, L4, CROMATO

Set di meccaniche Gotoh per basso elettrico, 4 a sinistra



GB707-C-L4

SET MECCANICHE PER BASSO ELETTRICO, L4, CROMATO

DETTAGLI DEL PRODOTTO

CARATTERISTICHE PRINCIPALI

LUBRI COAT: Il sistema di lubrificazione Lubri Coat della Gotoh prevede l'eliminazione di olio lubrificante tradizionale a favore di un procedimento di polimerizzazione delle parti meccaniche a contatto, questo processo di costruzione rende molto lisce le pareti in acciaio il risultato è un minor attrito alla regolazione, una minor usura delle parti meccaniche, maggiore velocità e stabilità dell'accordatura

SPECIFICHE

Finitura	Cromo
Tipo montaggio	4 in linea a sinistra
Rapporto di trasmissione	1:20